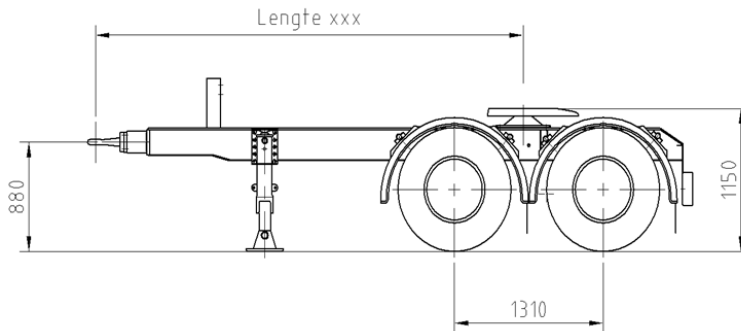


## PACTON zweiachsige Dolly Typ DXX.218

### Maße und Gewichte:

Gesamtlänge	ca. 4.800 mm	Zugösenhöhe	n.z.d..
Achsabstand	1.310 mm	Zul. Gesamtgewicht	18.000 kg
Zugdeichsellänge	n.z.d...		



### Chassisrahmen:

Flacher Rahmen mit zwei Längsträgern aus I-Profil, verbunden mittels Traversen. Versehen von einer 2"Kupplungsplatte. Sattelhöhe 1.150 mm

### Zugdeichsel:

Feste **gerade** Deichsel, aus Vierkantrohren mit einer DIN-Zugöse 50mm Ø. Licht/Luftanschlüsse rechts von der Zugdeichsel montiert

### Vorderstützen:

Wartungsarme mechanische Vorderstützen mit zwei Abbläßgeschwindigkeiten und Fußplatte.

### Achsen und Luftfederung:

SAF Luftfederung mit zwei starren wartungsarmen Achsen mit Scheibenbremsen. Technische Achslast 9.000 kg pro Achse, mit Hebe-Senkventil links hinter dem Achskörper.

### Bremsanlage:

Wabco elektronisch geregeltes Luftdruckbremssystem EBS Typ 2S/2M, Wabco Überrollschutzsystem RSS, 2-ISO-Normanschlüsse und Federspeicherfeststellbremse

### Bereifung:

Einzelbereifung mit Stahlfelgen 22,5 x 11,75 (Mittenlochzentrierung) mit Goodyear 385/55 R 22.5 Reifen

### Radabdeckung:

Über den Achsen schwarze halbrunde Kunststoffkotflügel mit anti-spray Schmutzfängern hinter der zweiten Achse

### Beleuchtung/Elektrik:

Elektrische Anlage 24V 7-polig ISO-N, ISO-S sowie 15-poliger ISO Steckdose  
 2 Aspöck Europoint III Mehrkammerrückleuchten mit integrierten Dreiecksrückstrahlern  
 2 x 3 gelbe LED Seitenlampen  
 2 x Umrissleuchten mit Gummiarm an Rückseite  
 2 x weiße LED Umrissleuchten vorne  
 2 x Kennzeichenbeleuchtung  
 Reflektorstreifen angebracht auf Zugdeichsel und Chassis.  
 EBS-Anschluß: 7-polig ISO 7638 + 24N

### Zubehör:

Kombinierte Stoßstange/Lichtbalken hinten  
 Wabco Smartboard zum Auslesen der Achslasten  
 Anschlüsse für Licht/Luft und EBS/ABS für Folgeauflieger auf Deichsel  
 2 extra Verbindungsspiralkabel und 1 ABS Zwischenkabel werden mitgeliefert

### Bemerkung:

Die Zugmaschine und der Folgeauflieger müssen beide mit EBS (elektronisch geregeltes Luftdruckbremssystem ausgerüstet sein.)

**Konservierung:**

Das komplette Chassis wird nach Abschluss der Schweißarbeiten gestrahlt gemäß schwedischem Standard SIS 055900-SA 2.5, anschließend mit Zweikomponentenprimer lackiert und mit einem Zweikomponentenlack (uni) versehen.

Chassis, Deichsel und Stoßstange werden in einer Uni Farbe nach Wahl lackiert.

Narben, Stützbeine, Achsen und Luftkessel, in schwarz ab Lieferant

Felgen in silbergrau ab Lieferant

Lichtbalken „handverzinkt“ und weiß lackiert